

CORTINAS ENROLLABLES

CATALOGO





Vella-Vision Centro Historico, CDMX



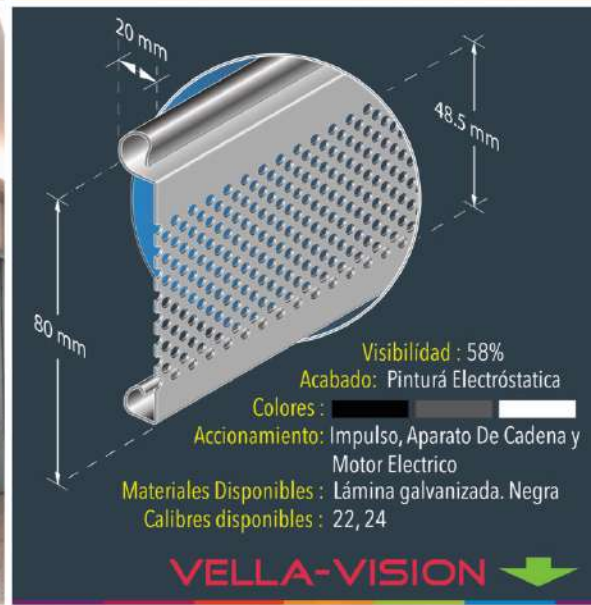
Vella-Vision Liverpool, PUEBLA



Vella-Vision OLD NAVY, CDMX



Vella-Vision Desigual, CDMX



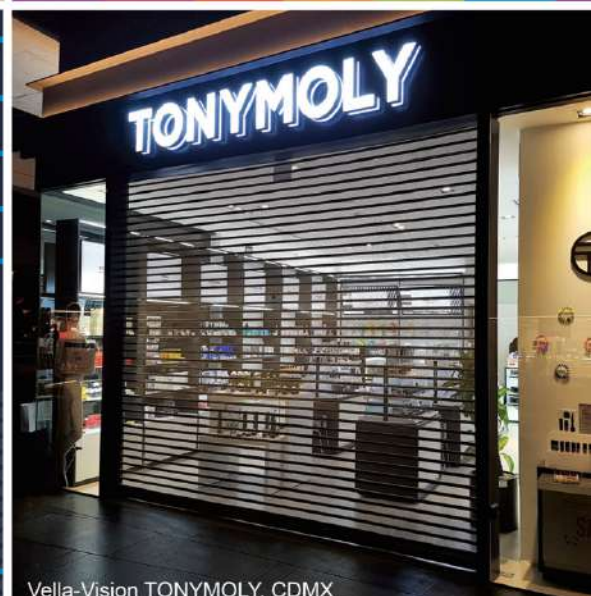
Cortinas Enrollables

Comerciales, Residenciales, Gubernamentales e Industriales.

-  +52 (55) 5740 3577
-  ventas@impala.mx
-  www.impala.mx
-  www.twitter/impalacortinas
-  www.facebook.com/impalacortinas

Inició su actividad empresarial en la década de los setentas, a lo largo de todo este tiempo nos hemos esforzado día con día para proporcionar el mejor servicio y la mejor calidad, al precio más accesible. Debido a las necesidades del mercado hemos diversificado nuestra gama de productos algunos de ellos de fabricación nacional y otros de importación (U.S.A. Y Europa), los cuales requieren un mínimo de mantenimiento, ofreciendo una larga duración y un excelente diseño, además contamos con respaldo y asistencia, antes, durante y después de la compra, estando siempre un paso adelante en la medida en que continuamos ofreciendo los mejores productos y servicios. Trabajar bajo los estándares mas altos de calidad, es la filosofía de nuestra empresa

 Será un placer atenderle.



Vella-Vision TONYMOLY, CDMX



MODELO VELA, CDMX

VELLA

80 mm
20 mm

Acabado: Pinturá Electróstatica
Colores:

Accionamiento: Impulso, Aparato De Cadena y Motor Electrico
Materiales Disponibles: Lámina galvanizada. Negra
Calibres disponibles: 22, 24

25 mm
95 mm

Acabado: Pinturá Electróstatica
Colores:

Accionamiento: Impulso, Aparato De Cadena y Motor Electrico
Materiales Disponibles: Lámina galvanizada y Negra
Calibres disponibles: 22, 24

EUROPEA



MODELO MURAL, CDMX

MURAL

10 mm
65 mm

Acabado: Pinturá Electróstatica
Colores:

Accionamiento: Impulso, Aparato De Cadena y Motor Electrico
Materiales Disponibles: Lámina galvanizada. Negra
Calibres disponibles: 22, 24



MODELO EUROPEO, CDMX

EUROVISION

95 mm
25 mm
56 mm

Visibilidad: 60%
Acabado: Pinturá Electróstatica
Colores:

Accionamiento: Impulso, Aparato De Cadena y Motor Electrico
Materiales Disponibles: Lámina galvanizada. Negra
Calibres disponibles: 22, 24



MODELO MURAL VISION, CDMX

MURAL VISION

10 mm
65 mm
38 mm

Visibilidad: 51%
Acabado: Pinturá Electróstatica
Colores:

Accionamiento: Impulso, Aparato De Cadena y Motor Electrico
Materiales Disponibles: Lámina galvanizada. Negra
Calibres disponibles: 22, 24



MODELO EUROVISION, CDMX

TIPOS DE BATIENTES

Angulo lados iguales de 1'-1/2" x 1/8" con pasadores laterales con portacandado

BATIENTE DE ANGULO

93 mm
30 mm

Perfil especial en lamina negra calibre 14

BATIENTE ESPECIAL

GRILL →

Visibilidad : 96%

Accionamiento: Impulso, Aparato De Cadena y Motor Electrico

Materiales Disponibles : Tubo de aluminio de 7/16" ó tubo de PVC de 7/16", con eslabón de aluminio de 1/8" de espesor



Visibilidad : 92%

Material: Tubo de acero galvanizado de 5/8" Con eslabones de aluminio

Accionamiento: Impulso, Aparato De Cadena y Motor Electrico.

TUBULAR STANDARD →

Visibilidad : 37.7 %

Acabado: Pintura Electrostática

Colores: [Color swatches]

Accionamiento: Impulso, Aparato De Cadena y Motor Electrico

Materiales Disponibles : Lámina galvanizada. Negra

Calibres disponibles : 22, 24

↓ **VELTRO**



ICA 2000 →

Accionamiento: Impulso, Aparato De Cadena y Motor Electrico

Materiales Disponibles : Lámina galvanizada, pinto primario blanco

Calibres disponibles : 22, 24



TIPOS DE INSTALACION →

CLARO LIBRE

1

CLARO LIBRE

2

140 mm, 100 mm, 70 mm, 50 mm

NOTA: MEDIDAS DE GUÍA VARIAN, SEGÚN LO REQUIERA EL PROYECTO.

VARIABLE

CLARO LIBRE

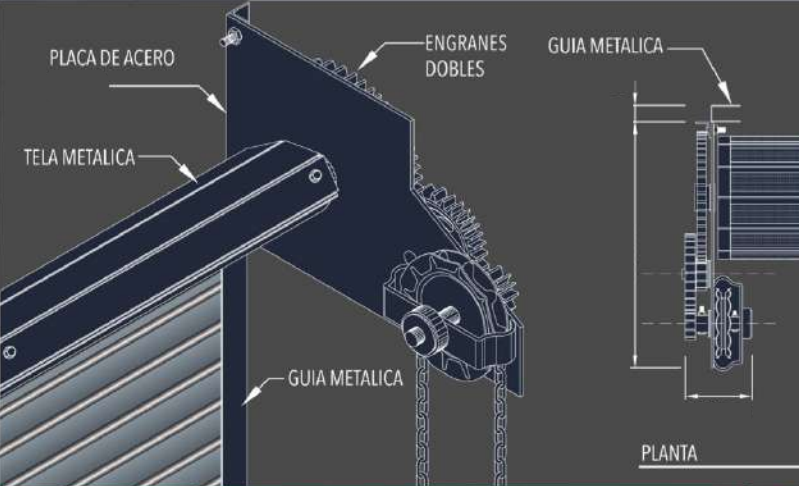
3

Todo el material aquí proporcionado es propiedad intelectual de Impala Cortinas de Acero S.A. de C.V., la copia parcial, total, modificación, reproducción, difusión, uso por terceros, o aplicación en sitios ajenos a Impala Cortinas de Acero S.A. de C.V., constituirá un delito de orden federal.

DETALLES

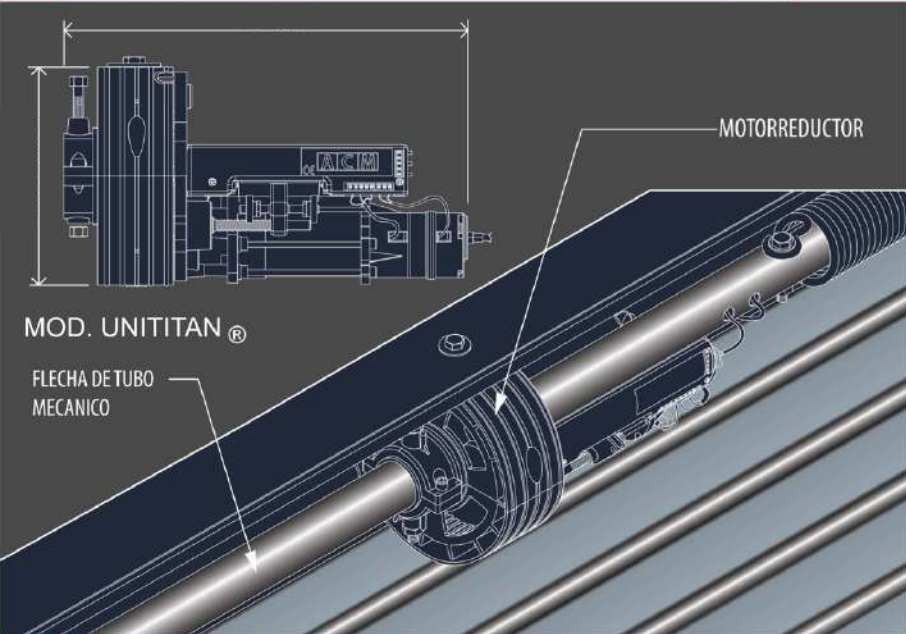


IMPULSO

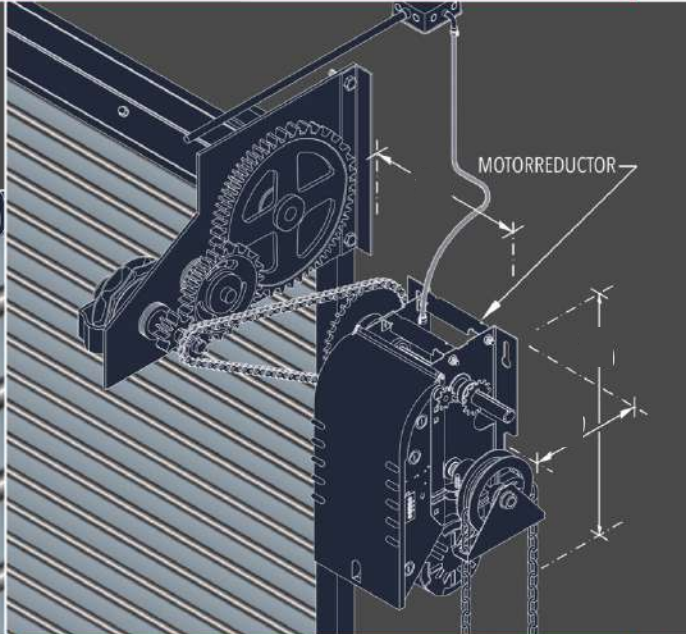


1 APARATO DE CADENA

2



MOTOR ELECTRICO INTERNO



3 MOTOR ELECTRICO EXTERNO

4



Impala Cortinas especialistas en:

- Naves Industriales
- Sellos de Andén
- Rampas Niveladoras
- MiniDocks
- Neumáticas
- Mecánicas



NAVES INDUSTRIALES

5

UBICACION



CLIENTES

Impala
cortinas de acero, s.a. de c.v.

Manuel José Othón 120 Col. Obrera Cuahutémoc
CDMX 06800 México CDMX.

55 57 40 35 77
55 43 59 71 48
ventas@impala.mx
www.impala.mx